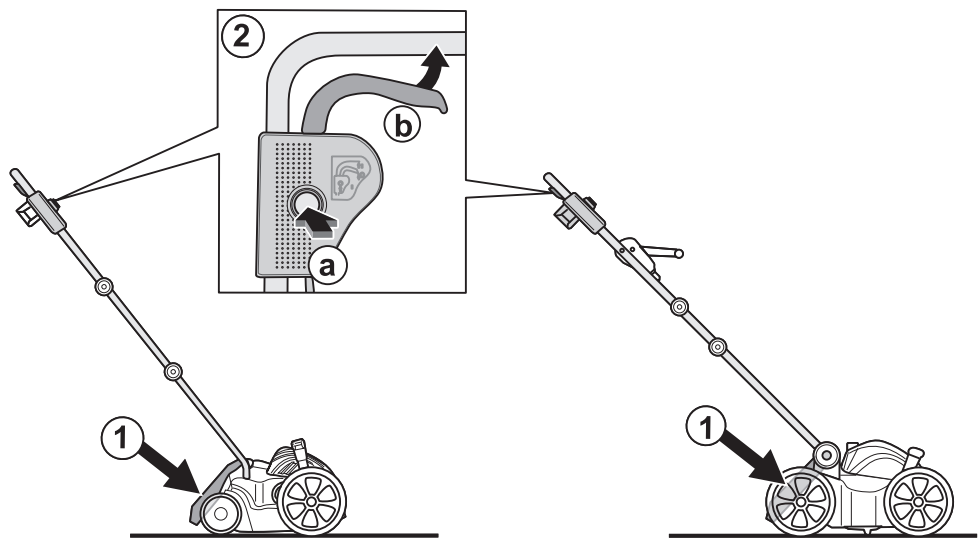


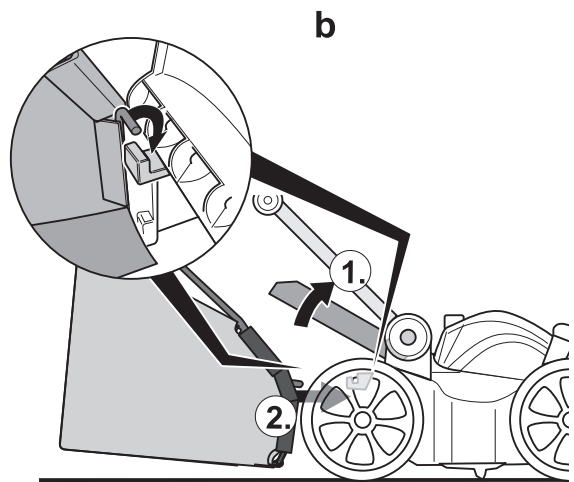
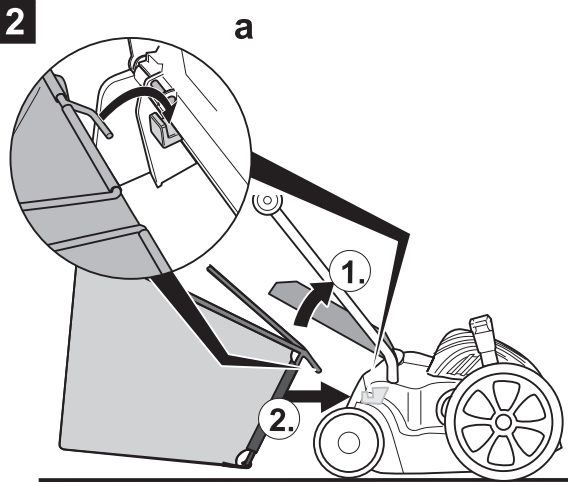
J15  
FORM NO. 769-09432C



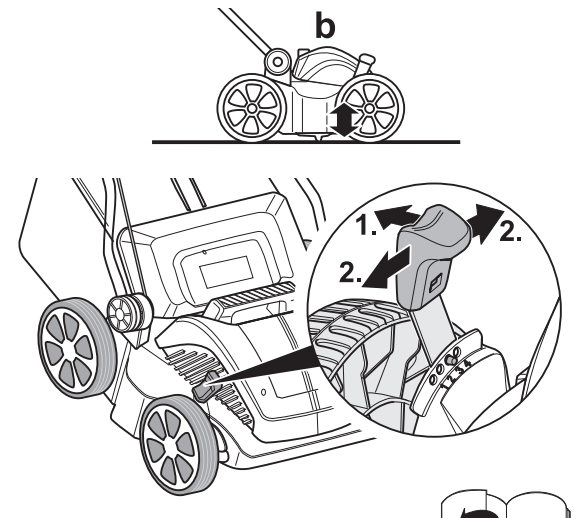
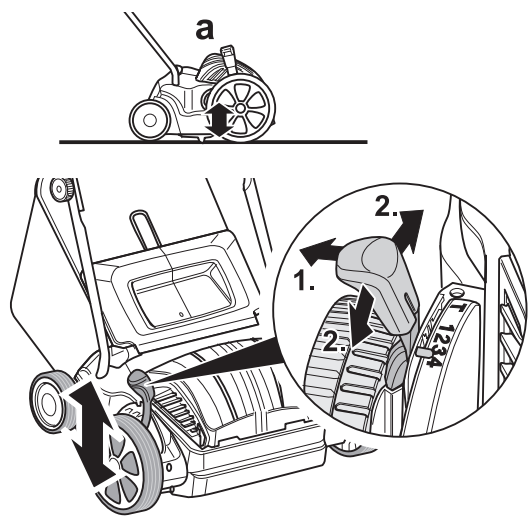
1

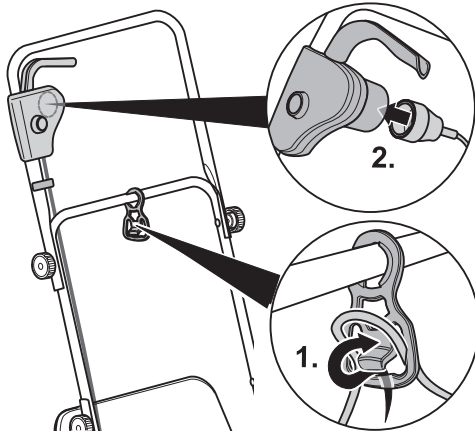
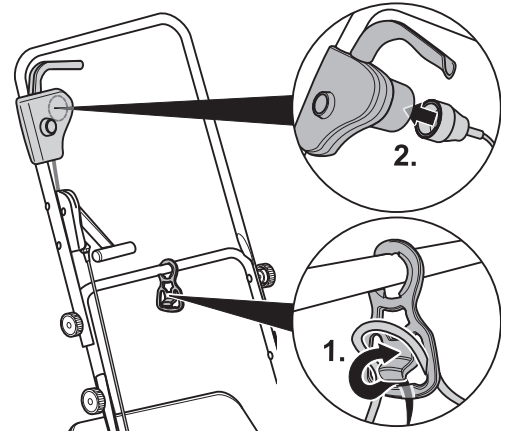
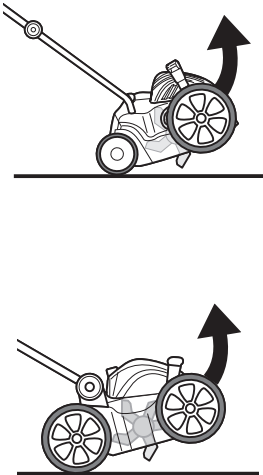
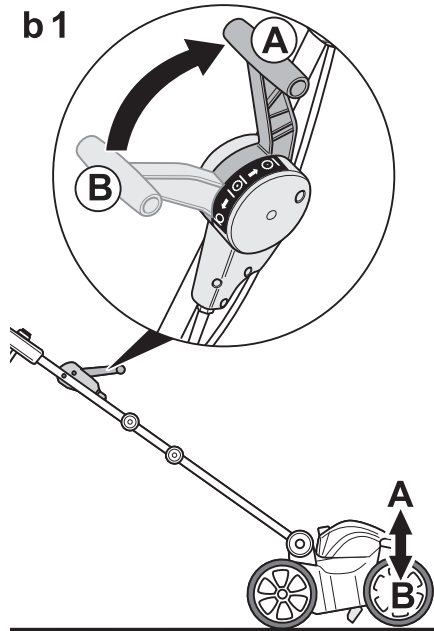
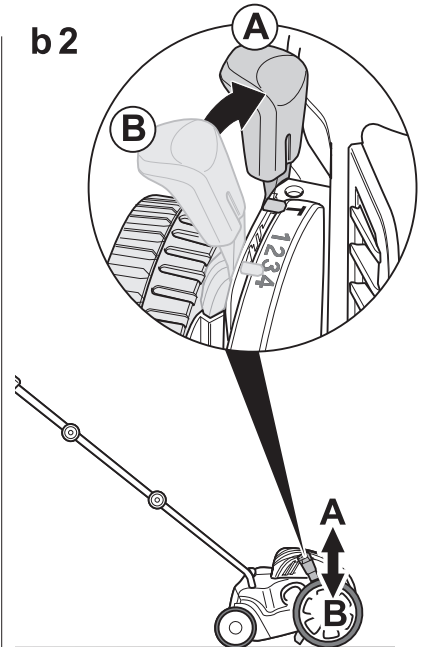
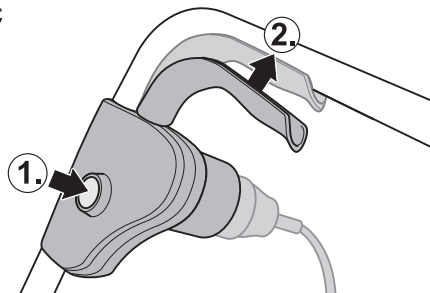


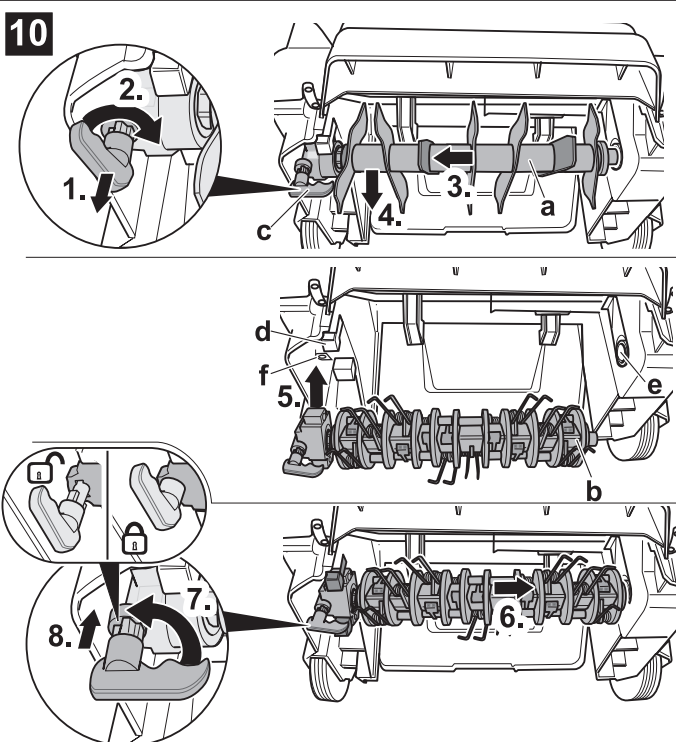
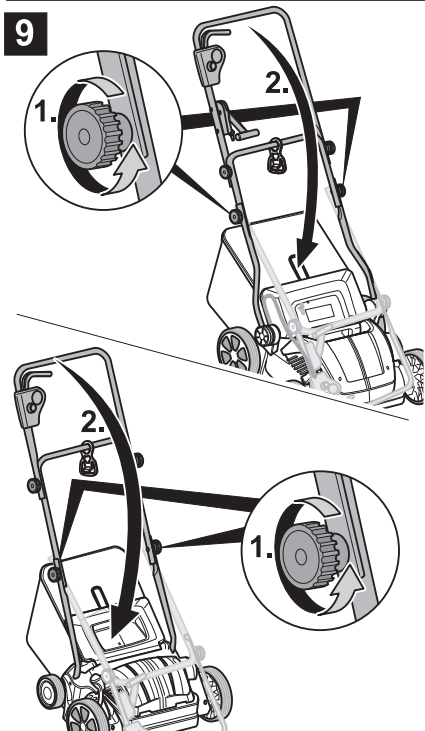
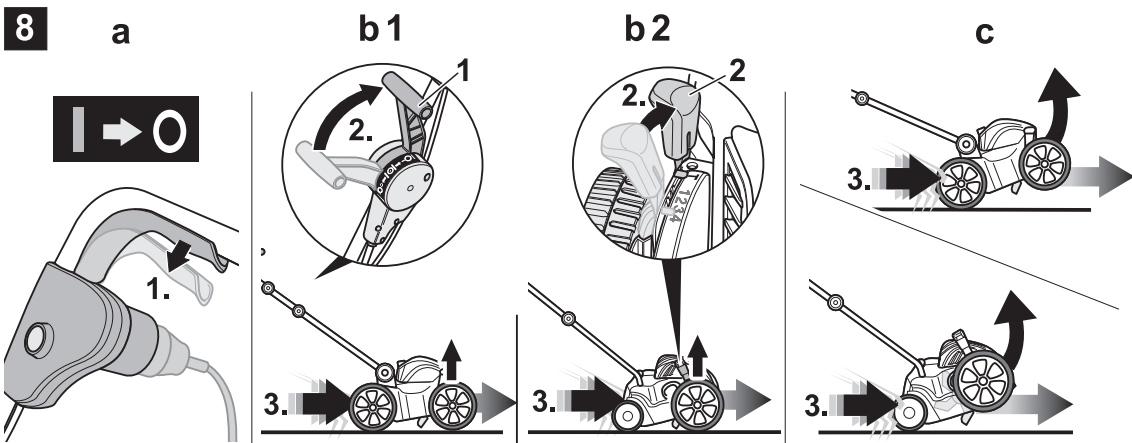
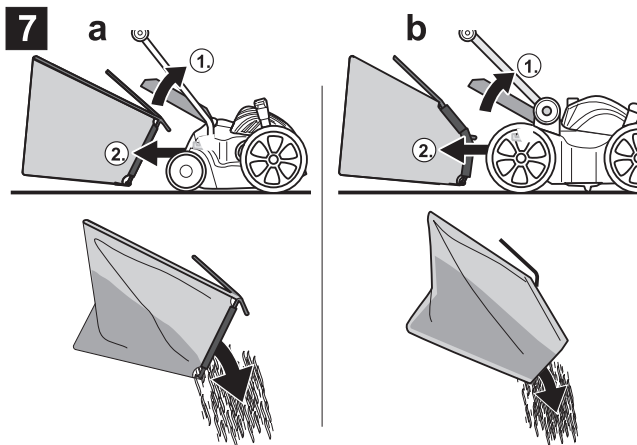
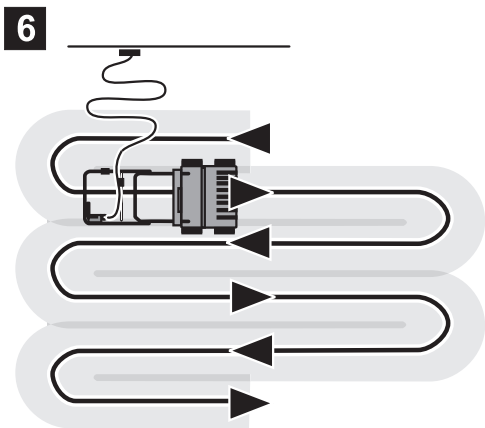
2



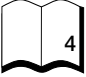
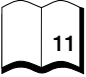
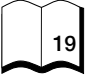





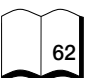
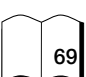
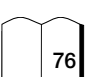
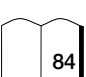
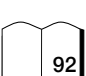
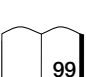
3



**4****a****b****5****a****b1****b2****c**





<b>English</b> (Original operating instructions)	→	 4
<b>Français</b> (Notice d'instructions d'origine)	→	 11
<b>Deutsch</b> (Originalbetriebsanleitung)	→	 19
<b>Nederlands</b> (Originele gebruiksaanwijzing)	→	 26
<b>Italiano</b> (Istruzioni per l'uso originali)	→	 33
<b>Español</b> (Instrucciones de funcionamiento originales)	→	 41
<b>Svenska</b> (Originalbruksanvisning)	→	 49
<b>Dansk</b> (Originale driftsvejledning)	→	 55
<b>Norsk</b> (Originale driftsanvisningen)	→	 62
<b>Suomi</b> (Alkuperäinen käyttöohjekirja)	→	 69
<b>Português</b> (Instruções de serviço originais)	→	 76
<b>Ελληνικά</b> (Αυθεντικές οδηγίες χειρισμού)	→	 84
<b>Magyar</b> (Eredeti üzemeltetési útmutató)	→	 92
<b>Polski</b> (Oryginalna instrukcja obsługi)	→	 99

## Innhold

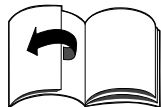
For din egen sikkerhet .....	62
Montering av maskinen .....	63
Funksjon .....	63
Betjening .....	64
Henvisninger om vertikal- skjæring/lufting .....	66
Transport .....	66
Vedlikehold/Rengjøring .....	66
Når maskinen skal tas ut av drift ..	67
Garanti .....	67
Feilsøking og -utbedring .....	67

## Angivelsene på typeskiltet

Disse angivelsene er meget viktige for senere identifikasjon for bestilling av reservedeler til maskinen og for kundeservice. Du finner typeskiltet i nærheten av motoren. Før opp alle angivelser på typeskiltet på maskinen din i det etterfølgende feltet.


Disse og andre angivelser om maskinen finner du i den separate CE-konformitetserklæringen som er en del av denne driftsveiledningen.

## Illustrasjoner



Brett ut sidene med bilder på begynnelsen av betjeningsveiledningen. I denne driftsveiledningen blir forskjellige modeller beskrevet. De grafiske fremstillingene kan avvike i detalj fra den maskinen som du har kjøpt.

## For din egen sikkerhet

### Riktig bruk av maskinen

Denne maskinen er utelukkende beregnet for bruk

- i henhold til de beskrivelsene og sikkerhetshenvisningene som er angitt i denne betjeningsveiledningen;

- som vertikalskjærer for å vertikalskjære og luften gressplen i hus- og fritidshage.

Enhver annen bruk er ikke forskriftsmessig. Ikke forskriftsmessig bruk fører til at garantien utelukkes og at produsenten fraskriver seg alt ansvar. Brukeren er ansvarlig for alle skader på tredje og deres eiendom.

Egenhendige forandringer på maskinen utelukker et ansvar fra produsentens side for skader som resulterer av dette.

### Ta hensyn til sikkerhets- og betjeningshenvisningene

Før du tar maskinen i bruk første gang, må du, som bruker, lese nøye igjennom denne driftsveiledningen. Følg den og oppbevar den for senere bruk. La aldri barn eller andre personer som ikke kjenner til denne betjeningsveiledningen bruke maskinen.

Gi betjeningsveiledningen videre sammen med maskinen dersom du overlever den til en ny eier.

### Generelle sikkerhets-henvisninger

I dette avsnittet finner du generelle sikkerhetshenvisninger.

Advarselshenvisninger som gjelder spesielt for de enkelte maskindelene, funksjonene eller aksjonene finnes på det resp. stedet i denne veiledningen.

### Før arbeidet med maskinen

Personer som bruker maskinen må ikke være påvirket av rusmidler som f.eks. alkohol, narkotika eller medikamenter.

Personer under 16 år må ikke betjene maskinen – lokale bestemmelser kan fastlegge minstealderen for brukere. Denne maskinen er ikke beregnet for å betjenes av personer (inkludert barn) som har innskrenket fysiske, psykiske eller sensoriske evner eller som ikke har tilstrekkelig erfaring og/eller kunnskaper til dette, med mindre en person som er ansvarlig for deres sikkerhet overvåker betjeningen eller

gir dem anvisning om betjeningen av maskinen.

Barn bør holdes under oppsyn for å være sikker på at de ikke leker med maskinen.

Før arbeidet starter gjør deg fortlørlig med alle innretningene og betjenings-elementene, såsom med funksjonene av disse.

Bruk ute i det fri kun tilkoblingskabler som er tillatt og tilsvarende kjenningstegnet for dette, f.eks. H07RN – F 3 x 1,5 mm<sup>2</sup> (maks. 50 m).

Forbindelsesdeler på tilkoblingskabler må være beskyttet mot sprutvann og må være av gummi eller være overtrukket med gummi.

Kontrollér før hver bruk om tilkoblingskablene er skadet, porøs eller slynget.

Slå dertil av maskinen og trekk ut støpselet. Bruk kun tilkoblingskabler som er i lytefri tilstand. En skadet kabel må straks skiftes ut på et fagverksted.

Kontrollér før bruken,

- om gressoppfangeren fungerer og om utkastklaffen lukkes skikkelig. Skadete, utslitte eller manglende deler må utskiftes snarest mulig.
- om skjæreverktøyene, festeboltene og den hele skjæreenheten er skadet eller slitt. Slitte eller skadete deler må skiftes ut av et fagverksted kun med en hel sats nye deler, for å utelukke ubalanse.
- om vertikalskjærer-/lufterakslingen er korrekt og sikkert festet.
- om kablet mellom motoren og bryter-/kontaktkombinasjonen er skadet. En skadet kabel må straks skiftes ut på et fagverksted.

Reservedeler og tilbehør må tilsvare kravene som er fastlagt av produsenten.

Bruk derfor kun originale reservedeler og originalt tilbehør, eller slike som er godkjent av produsenten. Reparasjoner må utelukkende foretas av et fagverksted.

## Under arbeidet med maskinen

Ved arbeider med eller på maskinen må du bruke tilsvarende arbeidsklær, som for eksempel:

- sikkerhetssko,
- lange bukser,
- tettsittende klær,
- hørselsvern,
- vernebrille.

Bruk maskinen kun i den tekniske tilstanden som er foreskrevet og utlevert av produsenten.

## Før alle arbeider på denne maskinen

Før beskyttelse mot skader må du før alle arbeider (f.eks. vedlikeholds- og innstillingsarbeider) på denne maskinen:

- slå av motoren,
- vente til alle bevegelige deler er fullstendig stoppet opp,
- trekke ut støpselet,
- la motoren avkjøle (ca. 30 minutter).

## Etter arbeidet med maskinen

Alltid før du forlater maskinen

- trekk ut støpselet.

## Sikkerhetsinnretninger

Bilde 1

### **Fare**

*Bruk aldri en maskin med skadete eller uten påmonterte sikkerhetsinnretninger.*

### Utkastklaffen (1)

Utkastklaffen er en sikkerhetsinnretning. Den beskytter dig mot skader fra skjæreverket eller faste gjenstander som blir slynget ut. Maskinen må kun drives med påsatt utkastklaff.

### Koblingsbøyle (2)

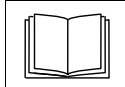
Koblingsbøyle tjener til din sikkerhet for i nødstilfeller å kunne stoppe motoren og skjæreverket. Det må ikke forsøkes å sette dens funksjon ut av kraft.

## Symboler på maskinen

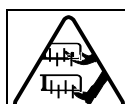
På maskinen finner du forskjellige symboler som klistremerker. Her er forklaringen på symbolene:



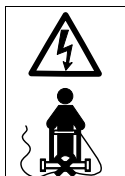
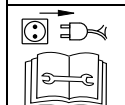
Pass på! Før ibruktaking må bruksanvisningen leses igjennom!



Tredje personer må holdes borte fra fareområdet!



Før arbeider på skjæreverktøyene må støpselet trekkes ut! Hender og føtter må holdes borte fra skjæreverktøyene! Før innstilling eller rengjøring av maskinen, eller før kontroll om tilkoblingskabelen har slynger eller er skadet, må maskinen slås av og støpselet trekkes ut. Tilkoblingskabelen må holdes borte fra verktøyene.



Tilkoblingsledningen må holdes borte fra skjæreverktøyene!



Det må brukes øye- og hørselsvern!

Hold alltid disse symbolene på maskinen i lesbar tilstand.

## Symbolene i veiledningen

I denne veiledningen blir det brukt symboler som viser farer eller kjennetegner viktige henvisninger. Her er forklaringen på symbolene:

### **Fare**

*Du blir gjort oppmerksom på farer som henger sammen med den virksomheten som blir beskrevet og hvor det er fare for personer.*

### **OBS**


*Du blir gjort oppmerksom på farer som henger sammen med den virksomheten som blir beskrevet og hvor det kan oppstå skade på maskinen.*

### **Henvisning**

Kjennetegner viktige informasjonen og anvendelsestips.

## Henvisning om avskaffing

Rester av emballasjen, gamle maskiner osv. må avskaffes i henhold til de lokale forskriftene.

 **Gamle elektroapparater er verdifull råstoff, de hører derfor ikke hjemme i husbosset!**

Vi ber deg derfor om å hjelpe oss til å bidra aktivt og å understøtte oss når det gjelder å spare på ressursene og å skåne miljøet, ved å levere denne maskinen inn på de spesielle deponiene – dersom disse finnes.

## Montering av maskinen

På slutten av veiledningen eller som et separat ark viser vi med bilder hvordan du med få skritt kan montere maskinen din og gjøre den driftsklar.

## Funksjon

Maskinen blir ført for hånd over gressflaten som skal bearbejdes. Maskinen blir forsynt med strøm via tilkoblingskabelen. Skjæreverket blir drevet av en elektromotor.

Arbeidsdybden blir regulert sentralt via høydeinnstillingen.



**Vertikalskjæring:**

Skjæreverket dreier seg i kretsform og skjærer opp fillaget som har dannet seg på grunn av mose, lav og ugress og fremmer det skårete materialet ut eller i gressoppfangeren.

Under skjæringen trenger skjæreknivene ned i bakken og sørger dermed for oppløsning av plenen og bedre opptak av næringsstoffene.

Vi anbefaler å vertikalskjære plenen om våren (april/mai) og om høsten (oktober).

**Lufting (med lufteraksling som opsjon):**

Skjæreverket (lufterakslingen) dreier seg i kretsform og kjemmer plenen hhv. lufter flater hvor det vokser lav. Mosen som blir fjernet blir transportert ut eller i gressoppfangeren.

Under luftingen blir overflaten på bakken skrapet opp, derved kan vannet bedre renne ut og dette letter opptaket av surstoff.

Vi anbefaler om nødvendig å lufte plenen under hele vokseperioden.

**Betjening**** Fare  
Strømstøt**

- Anvend en personvernbyrter (= feilstrømbryter med høyden 30 mA utløsestrøm) på nettkontakten din.
- Dersom du skulle kutte over kablen under vertikalskjæringen, kan det oppstå livsfare eller fare for skade. Fjern deg langsomt med små skritt fra maskinen. Trekk støpselet ut av stikkontakten. Pass på under vertikalskjæringen at tilkoblingskabelen aldri kommer innenfor snittområdet.

**Uhell**

- *Personer, særlig barn, eller dyr må aldri oppholde seg i nærheten av maskinen under vertikalskjæringen. Fare for skade på grunn av steiner eller andre gjenstander som blir slynget ut.*

**Styrt**

- *Før maskinen kun med skrittempo.*
- *Ved vertikalskjæringen i bratte bakker, kan maskinen vippe om og du bli skadet. Kjør maskinen kun på tvers av bakken, aldri oppover og nedover. Ikke vertikalskjær i bakker med en skråning på mer enn 20 %.*
- *Vær særlig forsiktig når du endrer kjøretretningen og pass alltid på at du står godt og sikkert.*
- *Vær særlig forsiktig når du trekker maskinen bakover mot deg.*
- *Det er fare for skade ved vertikalskjæring i grenseområder. Vertikalskjæring i nærheten av kanter, hekker eller i bratte bakker er farlig. Overhold sikkerhetsavstanden ved vertikalskjæring.*
- *Ved vertikalskjæring av fuktig gress kan maskinen skli på grunn av mindre bakkekontakt og du kan falle av. Vertikalskjær kun når gresset er tørt.*
- *Arbeid kun ved dagslys eller ved tilstrekkelig kunstig lys.*

**Skader**

- *Den sikkerhetsavstanden som er gitt ved styrestangen til det roterende verktøyet må alltid overholdes.*
- *Arbeidsområdet til betjeneren befinner seg bak styrestangen under driften.*
- *La aldri hender eller føtter komme i nærheten av roterende deler eller under dem.*
- *Stå aldri foran utkaståpningene når maskinen startes.*
- *Etter at motoren er slått av, dreier skjæreverktøyet seg videre i noen sekunder. Hender og føtter må holdes borte.*

- *Stopp motoren,*
  - *før du vipper maskinen,*
  - *for transport over andre flater enn gress.*
- *Slå motoren av og trekk ut støpselet,*
  - *før du fjerner tilstoppinger og blokkeringer i utkastet;*
  - *før du kontrollerer, rengjør, innstiller vertikalskjæreren eller foretar arbeider på maskinen;*
- *dersom et fremmedlegeme blir truffet. Vertikalskjæreren må undersøkes for skader og ved skader må et fagverksted oppsøkes;*
  - *dersom maskinen begynner å vibrere uvanlig sterkt. Undersøk maskinen straks.*
- *Løft eller bær aldri maskinen når motoren er i gang. Først må støpselet trekkes ut av stikkontakten.*
- *Ved avtaking av gressoppfangeren kan du selv eller andre personer bli skadet på grunn av det skårete materialet som blir slynget ut. Tøm gressoppfangeren aldri når motoren er i gang. Slå av maskinen.*
- *Kontrollér terrenget hvor maskinen skal brukes, og fjern alle gjenstander som kan bli fanget opp og slengt rundt.*
- *Dersom et fremmedlegeme (f.eks. stein) blir truffet av skjæreverktøyet, eller dersom maskinen begynner å vibrere uvanlig: Motoren må straks stoppes og støpselet må trekkes ut. Maskinen må undersøkes for skader på et fagverksted før videre drift.*
- *Maskinen må aldri startes når begge framhjulene er i arbeidsposisjon. Skjæreverket har berøring med bakken og maskinen kan sette seg i bevegelse.*
- *Ikke bruk maskinen ved dårlig vær, som f.eks. ved fare for regn eller torden.*

**Snuble**

- Under vending av maskinen kan du snuble over tilkoblingskabelen og skade deg. Før alltid kabelen slik at den aldri kommer innenfor gå- eller vertikalskjæreområdet.
- Før maskinen kun med skrittempo.

**Skade på maskinen**

- Steiner, kvister eller lignende gjenstander som ligger i terrenget kan føre til skader på maskinen og dens funksjon. Fjern faste gjenstander fra arbeidsområdet før hver bruk.
- Bruk maskinen kun når den er i lytefri tilstand. Gjennomfør en synsprøve før hver drift. Kontrollér i særdeleshet sikkerhetsinnretningene, de elektriske betjeningselementene, strømførende kabler og skruforbindingene for skader og at de sitter godt fast. Skift ut skadete deler før drift.
- Bruk maskinen kun på en gressplen som er kortklippet og tørr. Plenhøyden bør være ca. 4–5 cm.

**i Driftstider**

Ta hensyn til de nasjonale/kommunale forskriftene når det gjelder brukstidene (pør evt. hos den angjeldende myndigheten på stedet der du bor).

**i Posisjonsangivelser**

Ved posisjonsangivelsene på maskinen (f.eks. venstre, høyre) går vi alltid ut ifra at du står bak styrestangen og ser i maskinens arbeidsretning.

**1. Innhengning av gressoppfangeren (som opsjon alt etter modell)**

Bilde 2

- Utkastklaffen løftes opp og gressoppfangeren henges inn.

**2. Innstilling av arbeidsdybden**

Bilde 3

**⚠ OBS**

Før første gangs bruk må arbeidsdybden riktig innstilles. Høydeinnstillingsspaken må kun stilles i den første innstillingen for arbeidsdybde (posisjon 1).

**i Henvisning**

Ved slitasje av knivene/luftertaggene er det nødvendig å innstille arbeidsdybden på nytt senere. En optimal arbeidsdybde er oppnådd når knivene/luftertaggene på skjæreverktøyet griper 2–3 mm ned i bakken. En for stor arbeidsdybde kan føre til overbelastning på maskinen og forårsake skader. Pass derfor på at du har en korrekt innstilling på arbeidsdybden.

- Høydeinnstillingsspaken (alt etter utførelse) må innstilles tilsvarende slitasjen.
- Innstillingene 2, 3, 4 blir kun brukt når knivene/luftertaggene er slitt. Alt etter slitasje blir det innstilt dypere trinnvis, begynn ved 2.

**3. Tilkoblingskabel**

Bilde 4

- Tilkoblingskabelen festes til kabelavlastningen.
- Støpselet stikkes først ved bryter-/kontaktkombinasjonen på maskinen, og deretter i en 230 V stikkontakt.

**4. Starting av motoren****⚠ Fare**

Hender og føtter må holdes borte fra skjæreverket.

Bilde 5

- Maskinen stilles ned på en jevn flate helst med kort eller lite gress.
- Maskinen vipres bakover, slik at begge framhjulene er frie (bilde 5a) hhv. ved maskiner med transportspak settes denne i posisjon I/🌀, slik at knivakslingen ikke berører bakken (bilde 5b).

- Stoppeknappen trykkes og holdes fast (bilde 5c).
- Koblingsbøylen trekkes og holdes fast, stoppeknappen slippes (bilde 5c).
- Maskinen senkes langsomt framover, slik at forhjulene har bakkekontakt igjen hhv. transportspaken (alt etter utførelse) stilles framover i posisjon 0/🌀 (bilde 5b).

**i Henvisning**

På grunn av skjæreverkets bakkekontakt kan maskinen sette seg i bevegelse.

**5. Stopping av motoren**

- Koblingsbøylen slippes (bilde 8a). Motoren og skjæreverket stopper etter kort tid.

**6. Vertikalskjæring/lufting**

Bilde 6

- Motoren startes som angitt.
- Maskinen føres i parallelle baner.
- Tilkoblingskabelen legges ut i store stropper til maskinen.

**7. Avtaking og tømning av gressoppfangeren (som opsjon alt etter modell)**

Bilde 7

- Koblingsbøylen slippes og det må ventes til motoren står stille.
- Utkastklaffen løftes opp og gressoppfangeren tas av.
- Innholdet tømmes.

**8. Arbeide uten gressoppfanger**

Når du tar av gressoppfangeren, vipper utkastklaffen nedover. Ved arbeide uten gressoppfanger blir det skårete materialet kastet direkte ned under.

**9. Etter endt arbeid**

- Motoren stoppes.
- Støpselet på maskinen og ved stikkontakten trekkes ut.
- Gressoppfangeren tømmes.
- La motoren avkjøle (ca. 30 minutter), før du rengjør, vedlikeholder, lagrer eller tar maskinen ut av drift.

## 10. Montering av lufterakslingen (som opsjon alt etter modell)

Dette arbeidsskrittet blir beskrevet i avsnittet "Vedlikehold/Rengjøring".

## Henvisninger om vertikalskjæring/lufting

For at rotområdet på gressplenen skal luftes sterkere om våren og det nye gresset kan vokse bedre, er det nødvendig å vertikalskjære gressplenen oftere på denne årstiden enn om sommeren.

Vertikalskjæring av gressplenen

- om våren oftere,
- om sommeren etter behov,
- ved gressplener som har mye skygge, oftere også om sommeren.

Lufting av gressplen

- om nødvendig under hele vokseperioden.

Vertikalskjær/luft gressplenen kun ved gresslengde opp til 4 cm.

Dersom gresset har overskredet denne lengden, må gressplenen klippes før vertikalskjæring/lufting.

De bearbejdede stedene vannes og gjødsles etterpå, slik at gresset kan vokse fortere igjen.

## Transport

### OBS

Skjæreverket og maskinen kan bli skadet dersom du beveger maskinen f.eks. over faste veier, når motoren er slått av. Hver bakkekontakt av skjæreverket må unngås. Før alltid maskinen i vippet stilling og kun på bakhjulene (bilde 8c) hhv. når framhjulene er i transportstilling (bilde 8b). Løft eller bær aldri maskinen, uten å ha trukket ut støpselet på forhånd.

## Sette framhjulene i transportstilling (alt etter utførelse)

Bilde 8b

- Transportspaken (1) stilles bakover i posisjon I 

eller

- høydeinnstillingsspaken (2) stilles bakover i posisjon T.

## Korte strekningen med hånd

- Motoren stoppes.
- Maskinen vippes lett bakover, slik at framhjulene er frie (bilde 8c) hhv. framhjulene settes i transportstilling, slik at skjæreverket ikke berører bakken (bilde 8b).
- Maskinen skyves.

## Med et kjøretøy

### OBS

- Maskinen må sikres tilstrekkelig ved transport oppå eller inni et kjøretøy slik at den ikke kan forskyve seg utilsiktet.
- Kabelen mellom motoren og bryter-/kontaktkombinasjonen må ikke klemmes fast eller knekkes.

Bilde 9

- For å lettere kunne forstue maskinen klaffes styrestangen sammen.

## Vedlikehold/Rengjøring

### Fare

- For beskyttelse mot skader må du før alle arbeider på maskinen
- slå av motoren,
  - vente til alle bevegelige deler er fullstendig stoppet opp,
  - trekke ut støpselet,
  - la motoren avkjøle (ca. 30 minutter).

## Vedlikehold

### Fare

For beskyttelse mot skader på grunn av skjæreverket må alle arbeider, som utskifting eller sliping av enkelte skjærekniver/luftertagger, foretas kun på et fagverksted (det er nødvendig med spesialverktøy).

Skift ut porøse og skadete tilkoblingskabler.

### En gang i sesongen

- Smør leddpunktene og dreiefjærene på utkastklaffen.

- La maskinen kontrolleres og vedlikeholdes på et fagverksted ved slutten av sesongen.

## Rengjøring

### OBS

- Maskinen må ikke sprøytes av med vann, da ellers de elektriske delene kan bli skadet.
- Rengjør maskinen etter hver drift. En maskin som ikke er gjort ren kan forårsake material- og funksjonsfeil.

## Rengjøring av maskinen

### Fare

Ved arbeidet på skjæreverket kan du skade deg. Bruk arbeidshansker for din beskyttelse.

Rengjør maskinen helst like etter at vertikalskjæringen er ferdig.

- Maskinen må alltid stilles ned på en fast undergrunn og sikres mot at den kan rulle bort.
- Maskinen vippes framover og opp.
- Skjærekassen og utkastklaffen rengjøres med en børste, håndkost eller en klut.
- Maskinen stilles ned igjen på hjulene og alle synlige rester av gress og smuss fjernes.

## Rengjøring av gressoppfangeren

Rengjøringen går lettest like etter at vertikalskjæringen er ferdig.

- Gressoppfangeren tas av og tømmes.
- Gressoppfangeren kan rengjøres med en kraftig vannstråle fra en hageslange.
- Gressoppfangeren må tørke skikkelig før den brukes igjen.

## Utskifting av vertikalskjærer-/lufterakslingen

### Fare

Ved arbeidet på skjæreverket kan du skade deg. Bruk arbeidshansker for din beskyttelse.

**OBS**

Bruk kun originale vertikalskjærer-/luftrakslinger som er godkjent av produsenten.

Bilde 10

- Motoren stoppes.
- Støpselet på maskinen og ved stikkontakten trekkes ut.
- Gressoppfangeren (opsjon) tas av.
- Maskinen vippes bakover.
- Vertikalskjærerakslingen (a) hhv. luftrakslingen (b) demonteres:
  - Holdebøylen (c) trekkes ut og dreies 90° mot høyre (mot akslingen).
  - Den komplette akslingen skyves helt mot venstre ut av holderen (d) og tas av nedover.
- Vertikalskjærerakslingen (a) hhv. luftrakslingen (b) monteres:
  - Holdebøylen (c) trekkes ut og dreies 90° mot høyre (mot akslingen).
  - Den komplette akslingen settes inn nedenfra bak holderen (d) og deretter skyves den helt mot høyre i holderen (d) og inn i sekskantholderen (e) (inntil anslag).

- Holdebøylen (a) dreies med 90° og må smekke inn i åpningen (f). Pass på at den smekker inn korrekt!

- Kontrollér at vertikalskjærer-/luftrakslingen sitter korrekt.

## Når maskinen skal tas ut av drift

**OBS**

*Materialskeer på maskinen. Lagre maskinen kun i rene og tørre rom. Beskytt maskinen i alle tilfeller mot rust dersom den skal lagres i et lengre tidsrom f.eks. om vinteren.*

Etter sesongen eller når maskinen ikke skal brukes på lengre enn én måned, må:

- maskinen og gressoppfangeren rengjøres,
- alle metalldelene beskyttes mot rust ved å tørkes av med en klut som er innsmyrt med olje (uten harpiks) eller sprøytes inn med oljespray,
- Styrespaken klaffes om og maskinen må lagres i et egnet rom.

## Garanti

I hvert land gjelder de garanti-bestemmelsene som vårt firma eller importøren har gitt ut. Feil på maskinen blir reparert gratis i henhold til ansvarsbetingelsene, dersom årsaken skulle skyldes material- eller produksjonsfeil. I garantitilfeller må du henvende deg til forhandleren eller til nærmeste salgskontor.

## Feilsøking og -utbedring

Forstyrrelser i driften av din vertikalskjærer har ofte enkle årsaker, som du bør kjenne til og som du delvis selv kan utbedre. I tvilstilfeller hjelper deg forhandleren din med råd og veiledning.

Problem	Mulig(e) årsak(er)	Avhjelp
Motoren starter ikke.	Sikringen i huset er overbelastet.	Sikringen slås på, evt. må det brukes en hustilkobling med høyere sikringer eller en slik må installeres av en fagmann.
	Tilkoblingskabelen er ikke tilkoblet eller er defekt.	Kabelen kontrolleres, settes inn; om nødvendig må den skiftes ut eller repareres av en fagmann.
	Bryter-/kontaktkombinasjonen er defekt.	La denne repareres på et fagverksted.
Motoren brummer, men den går ikke.	Vertikalskjæreren i arbeidsstilling.	Vertikalskjæreren stilles ned på en flate med kort gress; derfor vippes maskinen under starten bakover, slik at begge framhjulene kan dreie seg fritt.
	Skjæreverket blokkert.	Støpselet trekkes ut, blokkeringen fjernes.
Motoren stopper plutselig.	Støpselet er løsnet.	Kabelen kontrolleres, det må sikres at den er hengt inn i kabelavlastningen, støpselet settes inn igjen.
	Overbelastningsvernet er utløst.	Støpselet trekkes ut, tilstoppingen i utkastet fjernes, det må ventes i ca. 10 min, maskinen slås på igjen.

<b>Problem</b>	<b>Mulig(e) årsak(er)</b>	<b>Avhjelp</b>
Uvanlige lyder (rasling, knepping, klapping).	Skruer, mutrer eller andre festedeler er løse.	Delene festes, dersom lydene blir værende: et fagverksted må oppsøkes.
Rystelser, vibrasjoner.	Skjæreverket er skadet, bøyet.	Motoren må straks slås av. Skjæreverket må skiftes ut på et fagverksted.
	Motorfestet er løsnet.	Motoren må straks slås av. Motoren må festes fast på et fagverksted.
Turtallet avtar.	Arbeidsdybden er for stor.	Anbefalte arbeidsdybde må velges.
	Gresset er for høyt.	Gressplenen må klippes før vertikalskjæring.
	Utkastkanalen er tilstoppet.	Støpselet trekkes ut, tilstoppingen fjernes.
Dårlig vertikalskjæringsresultat.	Arbeidsdybden er for liten.	Større arbeidsdybde må stilles inn.
	Skjæreverket er slitt.	Skjæreverket må skiftes ut på et fagverksted.
Det skårete materialet blir liggende/gressoppfangeren blir ikke full.	Gressoppfangeren er full, smusset.	Vertikalskjæreren slås av, gressoppfangeren tømmes, hhv. luftsprekkene i gressoppfangeren rengjøres.
	Utkastkanalen er tilstoppet.	Støpselet trekkes ut, tilstoppingen fjernes.